



Real Federación Española de Judo y Deportes Asociados
JIU-JITSU - AIKIDO - KENDO - WU-SHU - DEFENSA PERSONAL
Y NIHON TAI JITSU



FECHA: 04.12.14

ORIGEN: ACTIVIDADES DEPORTIVAS

CIRCULAR

GENERAL N° 200
Anula la /
DEPARTAMENTAL N°

DESTINATARIOS, PARA:

CUMPLIMIENTO:
CONOCIMIENTO: FEDERACIONES AUTONÓMICAS DE JUDO Y DD.AA.
ASUNTO: RESULTADOS CAMPEONATO DE ESPAÑA DE KENDO SENIOR Y JUNIOR 2014

V.º B.º:

TEXTO:

Adjunto se remite los resultados del Campeonato de España de Kendo Senior y Junior celebrado en Madrid, los días 29 y 30 de noviembre.

EL DIRECTOR DEPORTIVO



Fdo. Lee Young





CAMPEONATO DE ESPAÑA DE KENDO SENIOR Y JUNIOR

29 y 30 de noviembre de 2014



Pabellón Exterior del CSD / Madrid

CLASIFICACION



INDIVIDUAL SENIOR MASCULINO

CLASIF.	NOMBRE y APELLIDOS	AUTONOMÍA
1º	MARKEL ARREGUI MARTIN	PVA
2º	DAVID CELIS ARES	MAD
3º	SANTIAGO PEYDRO TOMAS	VAL
3º	LUCAS PINA PENICHT	VAL
F.S.	ANDER GONZALEZ	PVA

INDIVIDUAL SENIOR FEMENINO

CLASIF.	NOMBRE y APELLIDOS	AUTONOMÍA
1ª	DESIREE CASCALES FREIRE	AST
2ª	NOEMI FUNAKAWA GIL	CAT
3ª	CONCEPCION GARCIA CORTES	MAD
3ª	ELENA CARRAVILLA ALTARES	MAD
F.S.	NOEMI ARNAL VILLALBA	CAT

INDIVIDUAL JUNIOR

CLASIF.	NOMBRE y APELLIDOS	AUTONOMÍA
1º	LIHER ALEXANDER ARREGUI MARTIN	CTB
2º	KENZO LABERNIA HOMMA	CAT
3º	CRISTIAN BARRO RODRIGUEZ	BAL
3º	ADRIAN YUKI RECIO SANO	MAD
F.S.	CHRISTIAN ALBERTO DE MARTIN	CAN

EQUIPOS MASCULINO

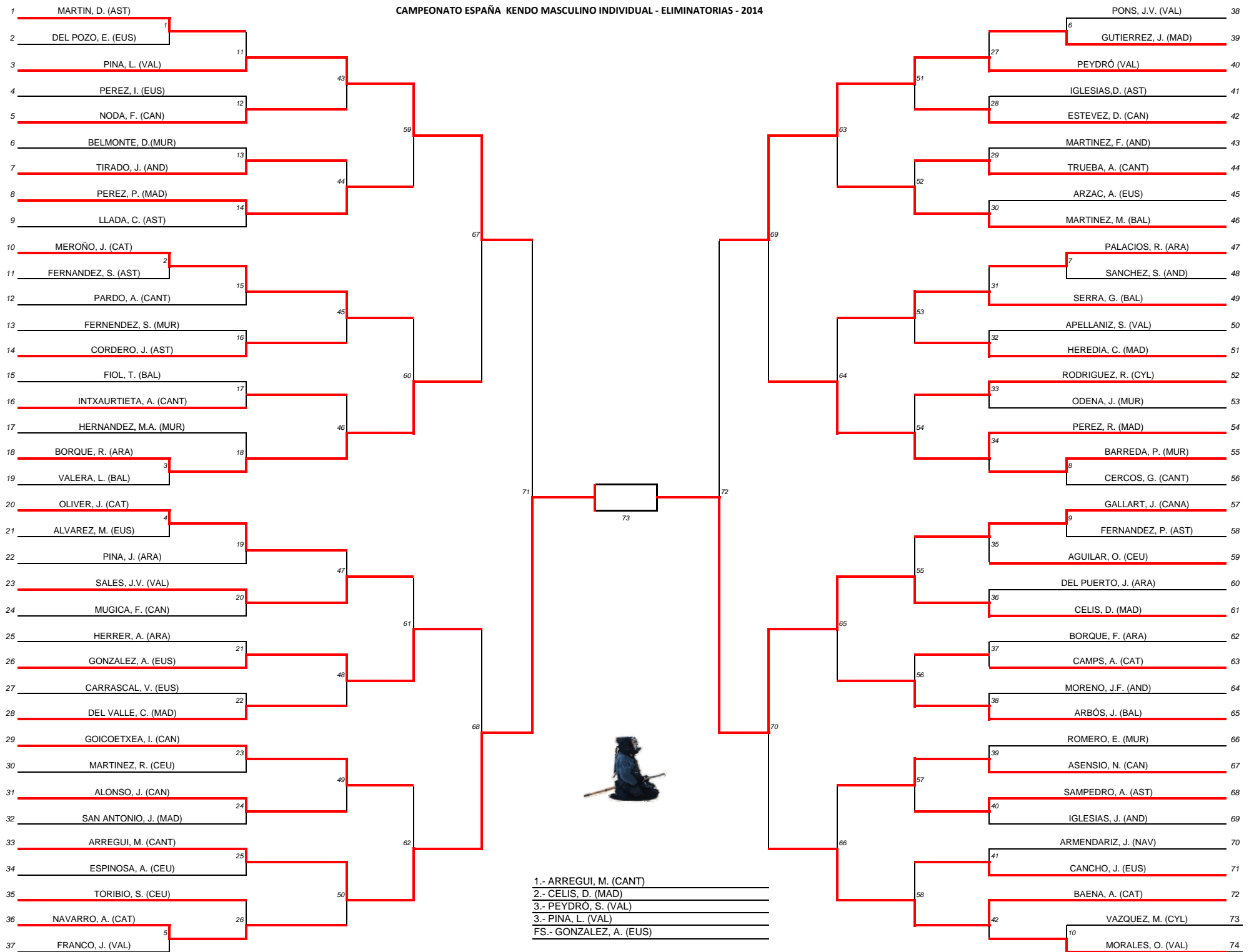
CLASIF.	AUTONOMÍA
1º	CANTABRIA
2º	VALENCIA
3º	MADRID
3º	BALEARES

EQUIPOS FEMENINO

CLASIF.	AUTONOMÍA
1º	MADRID
2º	CATALUÑA
3º	ANDALUCIA
3º	VALENCIA

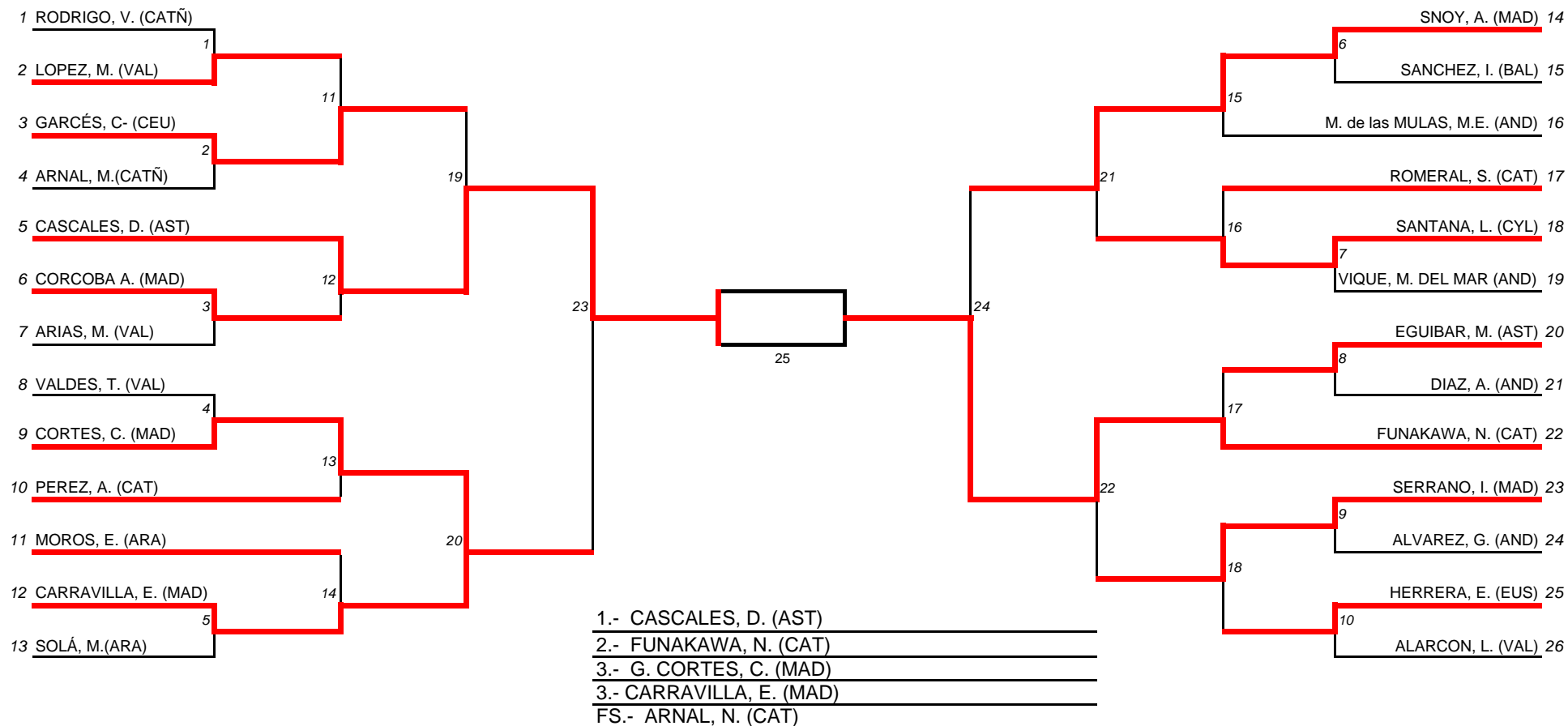


CAMPEONATO ESPAÑA KENDO MASCULINO INDIVIDUAL - ELIMINATORIAS - 2014



- 1.- ARREGUI, M. (CANT)
- 2.- CELIS, D. (MAD)
- 3.- PEYDRÓ, S. (VAL)
- 3.- PINA, L. (VAL)
- FS.- GONZALEZ, A. (EUS)

CAMPEONATO ESPAÑA KENDO FEMENINO INDIVIDUAL - ELIMINATORIAS - 2014



LIGA 1

Competidores:

- 1.- ARREGUI. L (CANT)
- 2.- BARRO, C (BAL)
- 3.- CALBET, G (MAD)

Orden

- 1-2
- 3-2
- 3-1

ROJO

BLANCO

ARREGUI. L (CANT)				BARRO, C (BAL)
CALBET, G (MAD)				BARRO, C (BAL)
CALBET, G (MAD)				ARREGUI. L (CANT)

LIGA 2

Competidores:

- 1.- LABERNIA, K (CAT)
- 2.- RECIO, Y. (MAD)
- 3.- ALBERTO, C (CANA)

Orden

- 1-2
- 3-2
- 3-1

ROJO

BLANCO

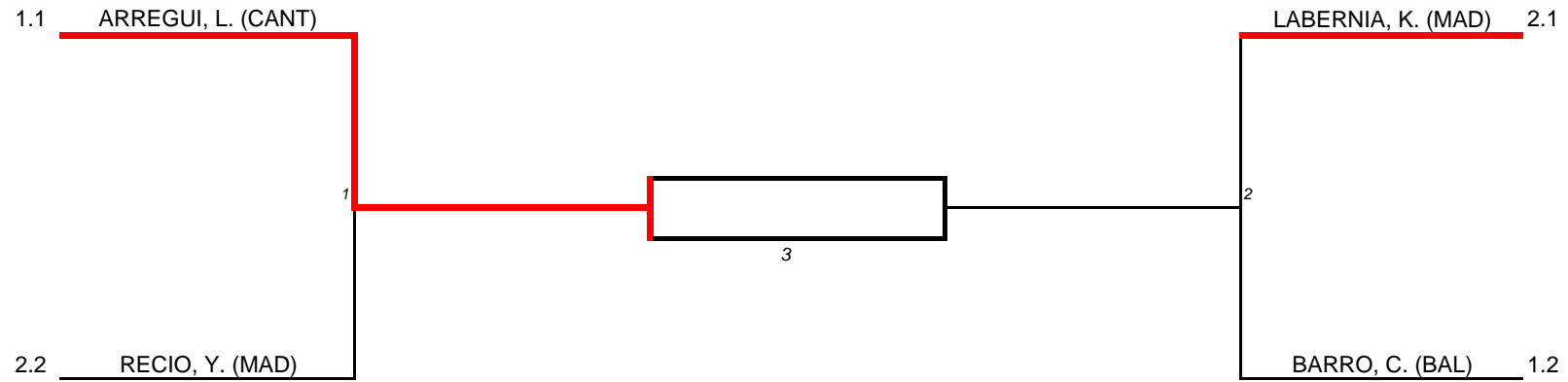
LABERNIA, K (CAT)				RECIO, Y. (MAD)
ALBERTO, C (CANA)				RECIO, Y. (MAD)
ALBERTO, C (CANA)				LABERNIA, K (CAT)

Clasificación



- 2.1
- 2.2
- 2.3

CAMPEONATO ESPAÑA KENDO CATEGORIA JUNIOR - ELIMINATORIAS - 2014



- 1.- ARREGUI, L. (CANT)
- 2.- LABERNIA, K. (CAT)
- 3.- BARRO, C. (BAL)
- 3.- RECIO, Y. (MAD)
- F.S. - ALBERTO, C. (CANA)



CAMPEONATO DE ESPAÑA DE KENDO 2014
EQUIPOS MASCULINO

LIGA 1

Orden Equipos

Equipo: MADRID
Equipo: CANARIAS
Equipo: ANDALUCIA

1-2
3-2
3-1

COMBATE 1

Equipo: MADRID

Equipo: CANARIAS

ROJO

BLANCO

Senpo.-	DEL VALLE, C.	<input type="checkbox"/>	<input type="checkbox"/>	X	<input type="checkbox"/>	<input type="checkbox"/>	GALLART, J.
Jiho.-	PEREZ, R.	<input type="checkbox"/>	<input type="checkbox"/>	X	<input type="checkbox"/>	<input type="checkbox"/>	ESTEVEZ, D.
Chuken.-	PEREZ, P.	<input type="checkbox"/>	M		<input type="checkbox"/>	<input type="checkbox"/>	NODA, F.
Fukusho.-	CELIS, D.	<input type="checkbox"/>	<input type="checkbox"/>	X	<input type="checkbox"/>	<input type="checkbox"/>	ASENSIO, N.
Taisho.-	HEREDIA, C.	<input type="checkbox"/>	<input type="checkbox"/>	X	<input type="checkbox"/>	<input type="checkbox"/>	MUGICA, F.

Victorias	1
Puntos	1
Empates	4
Derrotas	0

Victorias	0
Puntos	0
Empates	4
Derrotas	1

VENCEDOR
MADRID

Clasificación

<u>1.1</u>	MADRID
<u>1.2</u>	CANARIAS
<u>1.3</u>	ANDALUCIA



LIGA 1

COMBATE 2

Equipo: ANDALUCIA

Equipo: CANARIAS

ROJO

BLANCO

Senpo.-	MARTINEZ, F.			X	M		GALLART, J.
Jiho.-	SANCHEZ, S.		I				ESTEVEZ, D.
Chuken.-	TIRADO, J.		K				NODA, F.
Fukusho.-	IGLESIAS, J.			X			ASENSIO, N.
Taisho.-	ESCRICHE, J.				M	M	MUGICA, F.

Victorias	2
Puntos	2
Empates	1
Derrotas	2

Victorias	2
Puntos	3
Empates	1
Derrotas	2

VENCEDOR
CANARIAS

COMBATE 3

Equipo: ANDALUCIA

Equipo: MADRID

ROJO

BLANCO

Senpo.-	MARTINEZ, F.			X			DEL VALLE, C.
Jiho.-	SANCHEZ, S.				K		PEREZ, R.
Chuken.-	TIRADO, J.			X			PEREZ, P.
Fukusho.-	IGLESIAS, J.			X			CELIS, D.
Taisho.-	ESCRICHE, J.			X			HEREDIA, C.

Victorias	0
Puntos	0
Empates	4
Derrotas	1

Victorias	1
Puntos	2
Empates	4
Derrotas	0



VENCEDOR
MADRID

Masc. Eq. Liguillas

LIGA 2

Orden Equipos

Equipo: BALEARES
Equipo: CEUTA
Equipo: MURCIA

1-2
3-2
3-1

COMBATE 1

Equipo: BALEARES

Equipo: CEUTA

ROJO

BLANCO

Senpo.-	ARBÓS, J.	M	M			MUÑOZ, R.
Jiho.-	FIOL, J.	M	M			MARTINEZ, R.
Chuken.-	SERRA, G.	M	D			ESPINOSA, A.
Fukusho.-	MARTINEZ, M.		M			AGUILAR, O.
Taisho.-	GALERA, LL.		M			SERGIO, T.

Victorias	5
Puntos	8
Empates	0
Derrotas	0

Victorias	0
Puntos	0
Empates	0
Derrotas	5

Victorias
Puntos
Empates
Derrotas

VENCEDOR
BALEARES

Clasificación

2.1	BALEARES
2.2	MURCIA
2.3	CEUTA



CAMPEONATO ESPAÑA KENDO - 2014 EQUIPOS MASCULINO - LIGAS

**LIGA 2
COMBATE 2**

Equipo: MURCIA

Equipo: CEUTA

ROJO

BLANCO

Senpo.-	LUIS, E.		M			MUÑOZ, R.
Jiho.-	BELMONTE, D.		M	X	K	MARTINEZ, R.
Chuken.-	FERRANDEZ, S.			X		ESPINOSA, A.
Fukusho.-	BARRERA, P.	M	M			AGUILAR, O.
Taisho.-	HERNANDEZ, M.	M	M			SERGIO, T.

Victorias	3
Puntos	6
Empates	2
Derrotas	0

Victorias	0
Puntos	1
Empates	2
Derrotas	3

Victorias	0
Puntos	1
Empates	2
Derrotas	3

**VENCEDOR
MURCIA**

LIGA 2

COMBATE 3

Equipo: MURCIA

Equipo: BALEARES

ROJO

BLANCO

Senpo.-	LUIS, E.				M	ARBÓS, J.	
Jiho.-	BELMONTE, D.		K	X	K	FIOL, J.	
Chuken.-	FERRANDEZ, S.				M	K	SERRA, G.
Fukusho.-	BARRERA, P.		K	X	M	MARTINEZ, M.	
Taisho.-	HERNANDEZ, M.		K			GALERA, LL.	

Victorias	1
Puntos	3
Empates	2
Derrotas	2

Victorias	2
Puntos	5
Empates	2
Derrotas	1

Victorias	2
Puntos	5
Empates	2
Derrotas	1



**VENCEDOR
BALEARES**

LIGA 3

Orden Equipos

Equipo: ARAGON
 Equipo: ASTURIAS
 Equipo: VALENCIA

1-2
 3-2
 3-1

COMBATE 1

Equipo: ARAGON

Equipo: ASTURIAS

ROJO

BLANCO

Senpo.-	PINA, J.		M	X	M		CORDERO
Jiho.-	HERRER, A.		M				FERNANDEZ
Chuken.-	PALACIOS, R.	K	M				MARTIN
Fukusho.-	BORQUE, R.	M	M				SAMPEDRO
Taisho.-	BORQUE, F.			X			IGLESIAS

Victorias	3
Puntos	8
Empates	2
Derrotas	0

Victorias	0
Puntos	1
Empates	2
Derrotas	3

Victorias
 Puntos
 Empates
 Derrotas

VENCEDOR
 ARAGON

Clasificación

3.1	VALENCIA
3.2	ARAGON
3.3	ASTURIAS



LIGA 3

COMBATE 2

Equipo: VALENCIA

Equipo: ASTURIAS

ROJO

BLANCO

Senpo.-	MORALES, O.		M			CORDERO
Jiho.-	PINA, L.			X		FERNANDEZ
Chuken.-	APELLANIZ, S.	M	K			MARTIN
Fukusho.-	PEYDRÓ, S.		M			SAMPEDRO
Taisho.-	SALES, J.V.	M	M			IGLESIAS

Victorias	4
Puntos	9
Empates	1
Derrotas	0

Victorias	0
Puntos	1
Empates	1
Derrotas	4

VENCEDOR
VALENCIA

LIGA 3

COMBATE 3

Equipo: VALENCIA

Equipo: ARAGON

ROJO

BLANCO

Senpo.-	O. MORALES	M	M			PINA, J.
Jiho.-	PINA, L.			X		HERRER, A.
Chuken.-	APELLANIZ, S.			X		PALACIOS, R.
Fukusho.-	PEYDRÓ, S.			X		BORQUE, R.
Taisho.-	SALES, J.V.	M	M			BORQUE, F.

Victorias	2
Puntos	7
Empates	3
Derrotas	0

Victorias	0
Puntos	3
Empates	3
Derrotas	2



VENCEDOR
VALENCIA

LIGA 4

Orden Equipos

Equipo: CATALUÑA
Equipo: EUSKADI
Equipo: CANTABRIA

1-2
3-2
3-1

COMBATE 1

Equipo: CATALUÑA

Equipo: EUSKADI

ROJO

BLANCO

Senpo.-	OLIVER, J.	K	K	K		DEL POZO, E.
Jiho.-	NAVARRO, A.	M	K			ARZAC, A.
Chuken.-	LABERNIA			I	K	GONZALEZ, A.
Fukusho.-	BAENA, A.		D			ALVAREZ, M.
Taisho.-	MEROÑO, J.			X		CANCHO, J.

Victorias	3
Puntos	5
Empates	1
Derrotas	1

Victorias	1
Puntos	3
Empates	1
Derrotas	3

Victorias
Puntos
Empates
Derrotas

VENCEDOR
CATALUÑA

Clasificación

4.1	CANTABRIA
4.2	CATALUÑA
4.3	EUSKADI



CAMPEONATO ESPAÑA KENDO - 2014 EQUIPOS MASCULINO - LIGAS

**LIGA 4
COMBATE 2**

Equipo: CANTABRIA

Equipo: EUSKADI

ROJO

BLANCO

Senpo.-	CERCOS, G.			X			DEL POZO, E.
Jiho.-	TRUEBA, A.	M	M				ARZAC, A.
Chuken.-	ARREGUI, L.			X			GONZALEZ, A.
Fukusho.-	INTXAURTIETA, A.		K				ALVAREZ, M.
Taisho.-	ARREGUI, M.		M				CANCHO, J.

Victorias	3
Puntos	4
Empates	2
Derrotas	0

Victorias	0
Puntos	0
Empates	2
Derrotas	3

Victorias	0
Puntos	0
Empates	2
Derrotas	3

**VENCEDOR
CANTABRIA**

LIGA 4

COMBATE 3

Equipo: CANTABRIA

Equipo: CATALUÑA

ROJO

BLANCO

Senpo.-	CARLOS, G.		I				OLIVER, J.
Jiho.-	TRUEBA, A.			X			NAVARRO, A.
Chuken.-	ARREGUI, L.	M	M		K		LABERNIA
Fukusho.-	INTXAURTIETA		M	X	D		BAENA, A.
Taisho.-	ARREGUI, M.		M				MEROÑO, J.

Victorias	3
Puntos	5
Empates	2
Derrotas	0

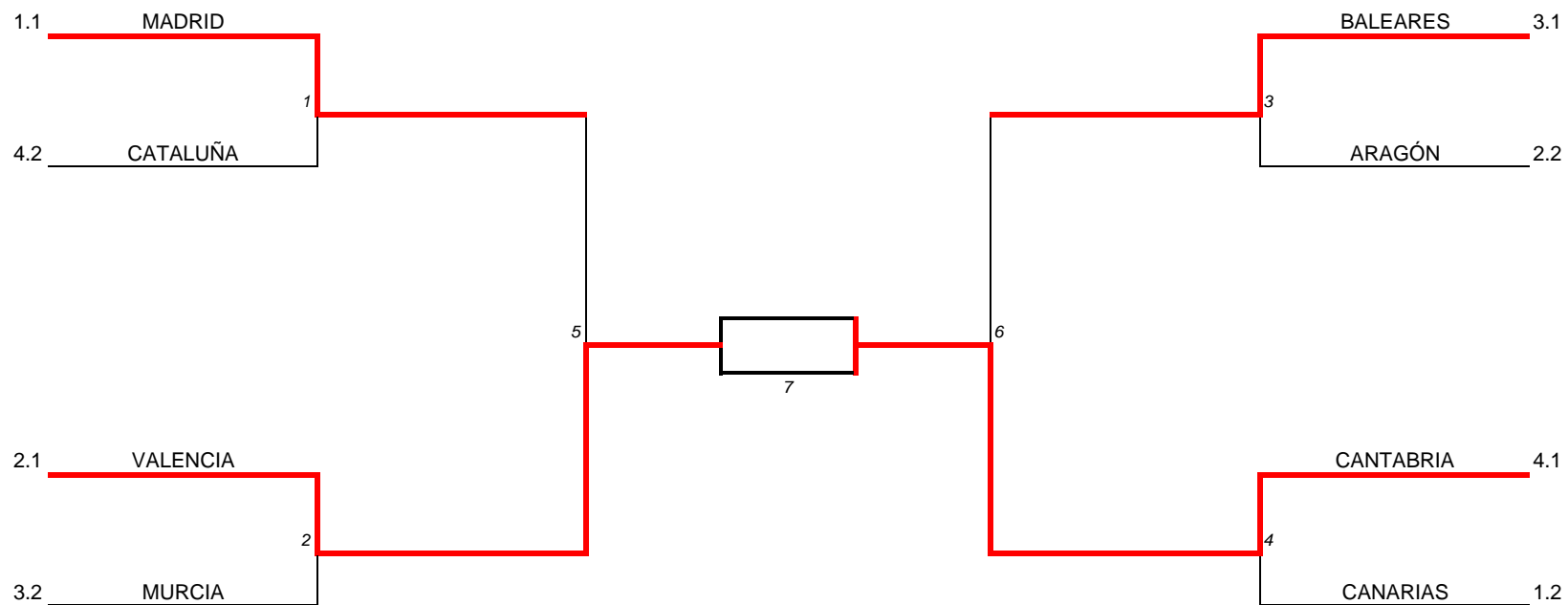
Victorias	0
Puntos	2
Empates	2
Derrotas	3

Victorias	0
Puntos	2
Empates	2
Derrotas	3



**VENCEDOR
CANTABRIA**

CAMPEONATO MADRID KENDO CATEGORIA EQUIPOS MASCULINO - ELIMINATORIAS - 2014



- 1.- CANTABRIA
- 2.- VALENCIA
- 3.- MADRID
- 3.- BALEARES



LIGA 1

Orden Equipos

Equipo: CATALUÑA
Equipo: ARAGON
Equipo: ANDALUCIA

1-2
3-2
3-1

COMBATE 1

Equipo: CATALUÑA

Equipo: ARAGON

ROJO

BLANCO

Senpo.-	FUNAKAWA, N.		K			MATOS, E.
Chuken.-	ARNAL, N.	K	K			SOLÁ, M
Taisho.-	ROMERAL, S.	I	I			

Victorias	3
Puntos	5
Empates	0
Derrotas	0

0
0
0
3

Victorias
Puntos
Empates
Derrotas

**VENCEDOR
CATALUÑA**

LIGA 1

COMBATE 2

Equipo: ANDALUCIA

Equipo: ARAGON

ROJO

BLANCO

Senpo.-	ALVAREZ, G.			X		MATOS, E.
Chuken.-	MARTÍN, M.			X		SOLÁ, M.
Taisho.-	DIAZ, A.					

Victorias	1
Puntos	2
Empates	2
Derrotas	0

0
0
2
1

Victorias
Puntos
Empates
Derrotas

**VENCEDOR
ANDALUCIA**



LIGA1

COMBATE 3

Equipo: ANDALUCIA

Equipo: CATALUÑA

ROJO

BLANCO

Senpo.-	ALVAREZ, G.			M	M	FUNAKAWA, N.
Chuken.-	MARTÍN, M.			M	K	ARNAL, M.
Taisho.-	DÍAZ, A.			M	M	ROMERAL, S.

Victorias	0
Puntos	0
Empates	0
Derrotas	3

Victorias	3
Puntos	6
Empates	0
Derrotas	0

VENCEDOR
CATALUÑA

Clasificación Final Liguilla

1.1	CATALUÑA
1.2	ANDALUCIA
1.3	ARAGON



CAMPEONATO DE ESPAÑA DE KENDO - 2014 EQUIPOS FEMENINO

Equipo: MADRID
 Equipo: VALENCIA
 Equipo: ASTURIAS

LIGA 2

Orden Equipos

1-2
 3-2
 3-1

COMBATE 1

Equipo: MADRID

Equipo: VALENCIA

ROJO

BLANCO

Senpo.-	SNOY, A.	<input type="text"/>	<input type="text"/>	<input type="text"/>	M	LÓPEZ, M.
Chuken.-	G. CORTÉS, C.	M	M	<input type="text"/>	<input type="text"/>	ARIAS, M.
Taisho.-	CARRAVILLA, E.	M	M	<input type="text"/>	<input type="text"/>	ALARCÓN, L.

Victorias	2
Puntos	4
Empates	0
Derrotas	1

1
2
0
2

Victorias
 Puntos
 Empates
 Derrotas

VENCEDOR
 MADRID

LIGA 2

COMBATE 2

Equipo: ASTURIAS

Equipo: VALENCIA

ROJO

BLANCO

Senpo.-	EGUIBAR, M.	<input type="text"/>	<input type="text"/>	M	M	LÓPEZ, M.
Chuken.-	CASCALES, D.	K	M	<input type="text"/>	<input type="text"/>	ARIAS, M.
Taisho.-		<input type="text"/>	<input type="text"/>	I	I	ALARCÓN, L.

Victorias	1
Puntos	2
Empates	0
Derrotas	2

2
4
0
1

Victorias
 Puntos
 Empates
 Derrotas

VENCEDOR



COMBATE 3

Equipo: ASTURIAS

Equipo: MADRID

ROJO

BLANCO

Senpo.- EGUIBAR, M.

--	--

M	M
---	---

 SNOY, A.

Chuken.- CASCALES, D.

K	K
---	---

--	--

 G.CORTÉS, C.

Taisho.-

--	--

I	I
---	---

 CARRAVILLA, E.

Victorias	1
Puntos	2
Empates	0
Derrotas	2

2
4
0
1

Victorias
Puntos
Empates
Derrotas

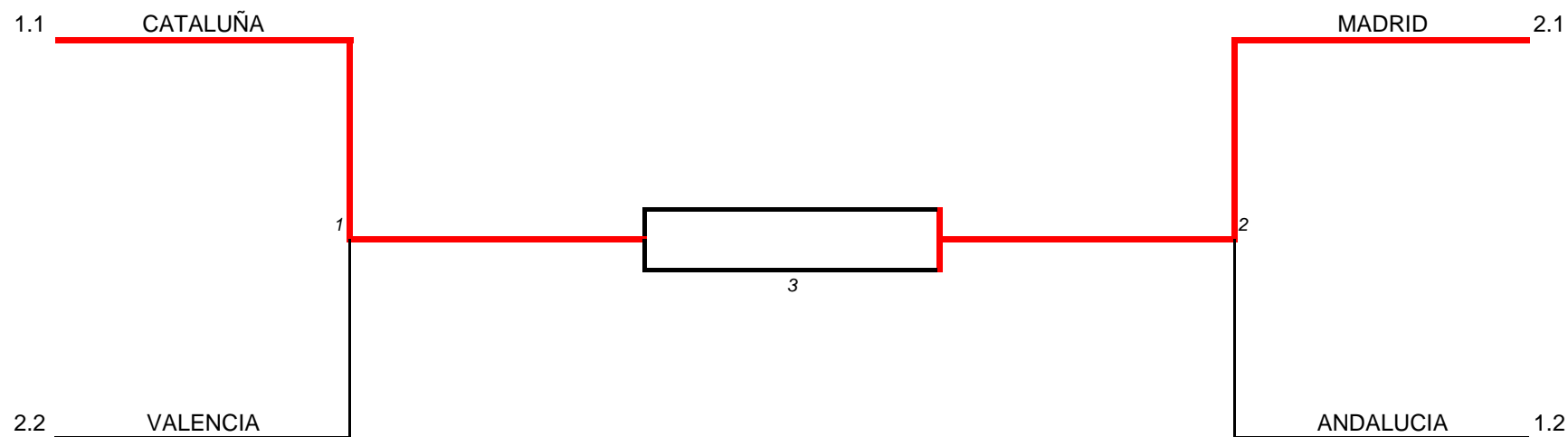
VENCEDOR
MADRID

Clasificación Final Liguilla

<u>2.1</u>	MADRID
<u>2.2</u>	VALENCIA
<u>2.3</u>	ASTURIAS



CAMPEONATO ESPAÑA KENDO CATEGORIA EQUIPOS FEMENINO - ELIMINATORIAS - 2014



- 1.- MADRID
- 2.- CATALUNA
- 3.- ANDALUCIA
- 3.- VALENCIA

