



Real Federación Española de Judo y Deportes Asociados
JIU-JITSU - AIKIDO - KENDO - WU-SHU - DEFENSA PERSONAL
Y NIHON TAI JITSU



FECHA: 24.04.15

ORIGEN: ACTIVIDADES DEPORTIVAS

CIRCULAR

GENERAL N° 83

Anula la /

DEPARTAMENTAL N°

DESTINATARIOS, PARA:

CUMPLIMIENTO:

CONOCIMIENTO:

FEDERACIONES AUTONÓMICAS DE JUDO Y DD.AA.

ASUNTO: RESULTADOS CAMPEONATO DE ESPAÑA DE KENDO-IAIDO 2015

V.º B.º:

TEXTO:

Adjunto se remite los resultados del Campeonato de España de Kendo-Iaido, celebrado en Madrid, el día 18 del actual.

EL DIRECTOR DEPORTIVO



Fdo. Lee Young





CAMPEONATO DE ESPAÑA DE KENDO-IAIDO

18 de abril de 2015



Pabellón Central del CSD / Madrid

CLASIFICACION



CATEGORÍA MUDAN

CLASIF.	NOMBRE y APELLIDOS	AUTONOMÍA
1º	ANTONIO LUQUE	VAL
2º	JUAN NOVOA	GAL
3º	ROBERTO MARTIN	MAD
3º	MARINA GALBIS	MAD
Fighting Spirit	JOSHUA ARENCIBIA	CAN

CATEGORÍA SHÔDAN

CLASIF.	NOMBRE y APELLIDOS	AUTONOMÍA
1º	LUIS ARANDA	VAL
2º	CONCHA CORTES	MAD
3º	M. A. RUBIO	MAD
3º	SIGFREDO SANCHEZ	AND
Fighting Spirit	DIEGO ISLA	MAD

CATEGORÍA NIDAN

CLASIF.	NOMBRE y APELLIDOS	AUTONOMÍA
1º	VIRGINIA CABANZO	MAD
2º	JAVIER VILLA	VAL
3º	JAVIER RODRIGUEZ	MAD
3º	JAVIER TIRADO	AND
Fighting Spirit	VICTOR SANZ	MAD

CATEGORIA SANDAN

CLASIF.	NOMBRE y APELLIDOS	AUTONOMÍA
1º	EDUARDO BERNABE	MAD
2º	GONZALO HERRANZ	CLE
3º	EUGENIO BALAGUER	MAD
3º	JUAN CORONIL	AND
Fighting Spirit	JOSE GIL	ARA

EQUIPOS

CLASIF.	AUTONOMÍA
1º	VALENCIA
2º	MADRID
3º	ARAGON
3º	ANDALUCIA
Fighting Spirit	GALICIA



CAMPEONATO DE ESPAÑA DE IAIDO 2015
MUDAN

LIGA 1

Competidores:

1.- Galindo, Beatriz (MAD)

2.- Rivas, Andrés (GAL)

3.- García, José (AND)

Orden

1-2

1-3

2-3

ROJO

BLANCO

Galindo, Beatriz (MAD)	1	2	Rivas, Andrés (GAL)
Galindo, Beatriz (MAD)	3	0	García, José (AND)
Rivas, Andrés (GAL)	3	0	García, José (AND)

Clasificación

1.1

Rivas, Andrés (GAL)

1.2

Galindo, Beatriz (MAD)

1.3

García, José (AND)

LIGA 2

Competidores:

1.- Martín, Roberto (MAD)

2.- Maestre, Jose Angel (AND)

3.- Arencibia, Joshua (CANA)

Orden

1-2

1-3

2-3

ROJO

BLANCO

Martín, Roberto (MAD)	3	0	Maestre, Jose Angel (AND)
Martín, Roberto (MAD)	3	0	Arencibia, Joshua (CANA)
Maestre, Jose Angel (AND)	0	3	Arencibia, Joshua (CANA)

Clasificación

2.1

Martín, Roberto (MAD)

2.2

Arencibia, Joshua (CANA)

2.3

Maestre, Jose Angel (AND)

CAMPEONATO DE ESPAÑA DE IAIDO 2015
MUDAN

LIGA 3

Competidores:

- 1.- Luque, Antonio (VAL)
- 2.- Galbis, Marina (MAD)
- 3.- Martin, David (AST)

Orden

1-2

1-3

2-3

ROJO

BLANCO

Luque, Antonio (VAL)	3	0	Galbis, Marina (MAD)
Luque, Antonio (VAL)	3	0	Martin, David (AST)
Galbis, Marina (MAD)	3	0	Martin, David (AST)

Clasificación

3.1

Luque, Antonio (VAL)

3.2

Galbis, Marina (MAD)

3.1

Martin, David (AST)

LIGA 4

Competidores:

- 1.- Saez, Jose Ignacio (VAL)
- 2.- Mañanés, Rosalía (MAD)
- 3.- Yañez, Ciriaco (ARA)

Orden

1-2

1-3

2-3

ROJO

BLANCO

Saez, Jose Ignacio (VAL)	0	3	Mañanés, Rosalía (MAD)
Saez, Jose Ignacio (VAL)	3	0	Yañez, Ciriaco (ARA)
Mañanés, Rosalía (MAD)	3	0	Yañez, Ciriaco (ARA)

Clasificación

4.1

Mañanés, Rosalía (MAD)

4.2

Saez, Jose Ignacio (VAL)

4.3

Yañez, Ciriaco (ARA)

CAMPEONATO DE ESPAÑA DE IAIDO 2015
MUDAN

LIGA 5

Competidores:

1.- Toledo, Jose Luis (AND)

2.- Mira, Jose María (EUSK)

3.- Rosa, Secundino (CANA)

Orden

1-2

1-3

2-3

ROJO

BLANCO

Toledo, Jose Luis (AND)	3	0	Mira, Jose María (EUSK)
Toledo, Jose Luis (AND)	1	2	Rosa, Secundino (CANA)
Mira, Jose María (EUSK)	0	3	Rosa, Secundino (CANA)

Clasificación

5.1

Rosa, Secundino (CANA)

5.2

Toledo, Jose Luis (AND)

5.3

Mira, Jose María (EUSK)

LIGA 6

Competidores:

1.- Cordero, Jonathan (AST)

2.- Juan, Novoa (GAL)

3.- Vique, Mª del Mar (AND)

Orden

1-2

1-3

2-3

ROJO

BLANCO

Cordero, Jonathan (AST)	0	3	Juan, Novoa (GAL)
Cordero, Jonathan (AST)	3	0	Vique, Mª del Mar (AND)
Juan, Novoa (GAL)	2	1	Vique, Mª del Mar (AND)

Clasificación

6.1

Juan, Novoa (GAL)

6.2

Cordero, Jonathan (AST)

6.3

Vique, Mª del Mar (AND)

CAMPEONATO DE ESPAÑA DE IAIDO 2015
MUDAN

LIGA 7

Competidores:

- | | |
|---|-------|
| 1.- <u>Martín-Fuertes, Isabel (MAD)</u> | Orden |
| 2.- <u>Plantado, Rodrigo (AND)</u> | 1-2 |
| 3.- <u>García Ramón (VAL)</u> | 1-3 |
| | 2-3 |

ROJO

BLANCO

<u>Martín-Fuertes, Isabel (MAD)</u>	<u>3</u>	<u>0</u>	<u>Plantado, Rodrigo (AND)</u>
<u>Martín-Fuertes, Isabel (MAD)</u>	<u>3</u>	<u>0</u>	<u>García Ramón (VAL)</u>
<u>Plantado, Rodrigo (AND)</u>	<u>0</u>	<u>3</u>	<u>García Ramón (VAL)</u>

Clasificación

<u>7.1</u>	<u>Martín-Fuertes, Isabel (MAD)</u>
<u>7.2</u>	<u>García Ramón (VAL)</u>
<u>7.3</u>	<u>Plantado, Rodrigo (AND)</u>

ELIMINATORIAS**Combate 1****ROJO****BLANCO**

1.1	Rivas, Andrés (GAL)	2	1	García Ramón (VAL)	7.2
-----	---------------------	---	---	--------------------	-----

Combate 2

2.1	Martín, Roberto (MAD)	3	0	Cordero, Jonathan (AST)	6.2
-----	-----------------------	---	---	-------------------------	-----

Combate 3

4.2	Saez, Jose Ignacio (VAL)	0	3	Toledo, Jose Luis (AND)	5.2
-----	--------------------------	---	---	-------------------------	-----

Combate 4

4.1	Mañanés, Rosalía (MAD)	1	2	Galbis, Marina (MAD)	3.2
-----	------------------------	---	---	----------------------	-----

Combate 5

5.1	Rosa, Secundino (CANA)	0	3	Arencibia, Joshua (CANA)	2.2
-----	------------------------	---	---	--------------------------	-----

Combate 6

7.1	Martín-Fuertes, Isabel (MAD)	1	2	Galindo, Beatriz (MAD)	1.2
-----	------------------------------	---	---	------------------------	-----

Combate 7

C1	Rivas, Andrés (GAL)	0	3	Martín, Roberto (MAD)	C2
----	---------------------	---	---	-----------------------	----

Combate 8

3.1	Luque, Antonio (VAL)	3	0	Toledo, Jose Luis (AND)	C3
-----	----------------------	---	---	-------------------------	----

Combate 9

C4	Galbis, Marina (MAD)	2	1	Arencibia, Joshua (CANA)	C5
----	----------------------	---	---	--------------------------	----

CAMPEONATO DE ESPAÑA DE IAIDO 2015
MUDAN

Combate 10

6.1 Juan, Novoa (GAL)

3	0
---	---

 Galindo, Beatriz (MAD) C6

**Combate 11
SEMI FINAL**

C7 Martín, Roberto (MAD)

0	3
---	---

 Luque, Antonio (VAL) C8

**Combate 12
SEMI FINAL**

C9 Galbis, Marina (MAD)

1	2
---	---

 Juan, Novoa (GAL) C10

**Combate 13
FINAL**

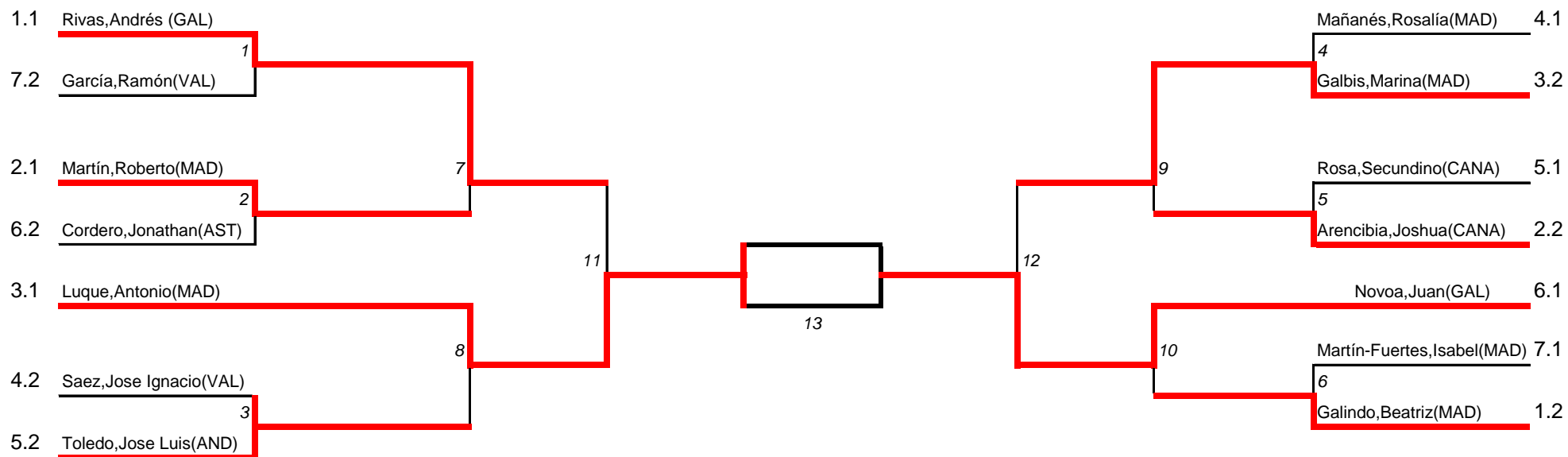
C11 Luque, Antonio (VAL)

3	0
---	---

 Juan, Novoa (GAL) C12

- 1.- Luque, Antonio (VAL)
- 2.- Novoa, Juan (GAL)
- 3.- Martín, Roberto (MAD)
- 3.- Galbis, Marina (MAD)
- F.S. - Arencibia, Joshua (CANA)

CAMPEONATO ESPAÑA IAIDO 2015 - MUDAN - ELIMINATORIAS



- 1.- Luque, Antonio (VAL)

- 2.- Novoa, Juan (GAL)

- 3.- Martín, Roberto (MAD)

- 3- Galbis, Marina (MAD)

- F.S.- Arencibia, Joshua (CANA)

CAMPEONATO DE ESPAÑA DE IAIDO 2015
SHÔDAN

LIGA 1

Competidores:

- 1.- Cardona, Jose (VAL)
2.- Moyano, Juan Carlos (AND)
3.- Cruz, Raul (MAD)

Orden

1-2
1-3
2-3

ROJO

BLANCO

Cardona, Jose (VAL)	1	2	Moyano, Juan Carlos (AND)
Cardona, Jose (VAL)	0	3	Cruz, Raul (MAD)
Moyano, Juan Carlos (AND)	0	3	Cruz, Raul (MAD)

Clasificación

<u>1.1</u>	Cruz, Raul (MAD)
<u>1.2</u>	Moyano, Juan Carlos (AND)
<u>1.3</u>	Cardona, Jose (VAL)

LIGA 2

Competidores:

- 1.- Rueda, Rodrigo (VAL)
2.- Adiego, Blanca (ARA)
3.- Cortés, Concha (MAD)

Orden

1-2
1-3
2-3

ROJO

BLANCO

Rueda, Rodrigo (VAL)	1	2	Adiego, Blanca (ARA)
Rueda, Rodrigo (VAL)	0	3	Cortés, Concha (MAD)
Adiego, Blanca (ARA)	0	3	Cortés, Concha (MAD)

Clasificación

<u>2.1</u>	Cortés, Concha (MAD)
<u>2.2</u>	Adiego, Blanca (ARA)
<u>2.3</u>	Rueda, Rodrigo (VAL)

CAMPEONATO DE ESPAÑA DE IAIDO 2015
SHÔDAN

LIGA 3

Competidores:

- 1.- Sánchez, Sigfredo (AND)
2.- Beltrán, Fernando (ARA)
3.- Rubio, M.A. (MAD)

Orden

1-2

1-3

2-3

ROJO

BLANCO

Sánchez, Sigfredo (AND)	3	0	Beltrán, Fernando (ARA)
Sánchez, Sigfredo (AND)	2	1	Rubio, M.A. (MAD)
Beltrán, Fernando (ARA)	0	3	Rubio, M.A. (MAD)

Clasificación

3.1

Sánchez, Sigfredo (AND)

3.2

Rubio, M.A. (MAD)

3.3

Beltrán, Fernando (ARA)

LIGA 4

Competidores:

- 1.- Mañanes, Guillermo (MAD)
2.- Palacios, Raul (ARA)
3.- Lopez, Fco. José (AND)

Orden

1-2

1-3

2-3

ROJO

BLANCO

Mañanes, Guillermo (MAD)	3	0	Palacios, Raul (ARA)
Mañanes, Guillermo (MAD)	2	1	Lopez, Fco. José (AND)
Palacios, Raul (ARA)	2	1	Lopez, Fco. José (AND)

Clasificación

4.1

Mañanes, Guillermo (MAD)

4.2

Palacios, Raul (ARA)

4.3

Lopez, Fco. José (AND)

LIGA 5Competidores:1.- Aranda, Bernabé (VAL)2.- Isla, Diego (MAD)

Orden

1-2

ROJOBLANCOAranda, Bernabé (VAL)

3

0

Isla, Diego (MAD)**Clasificación**5.1Aranda, Bernabé (VAL)5.2Isla, Diego (MAD)

ELIMINATORIAS**Combate 1****ROJO****BLANCO**

1.1	Cruz, Raul (MAD)	1	2	Isla, Diego (MAD)	5.2
-----	------------------	---	---	-------------------	-----

Combate 2

4.2	Palacios, Raul (ARA)	0	3	Rubio, M.A. (MAD)	3.2
-----	----------------------	---	---	-------------------	-----

Combate 3

3.1	Sánchez, Sigfredo (AND)	2	1	Adiego, Blanca (ARA)	2.2
-----	-------------------------	---	---	----------------------	-----

Combate 4

5.1	Aranda, Luis (VAL)	3	0	Moyano, Juan Carlos (AND)	1.2
-----	--------------------	---	---	---------------------------	-----

Combate 5

C1	Isla, Diego (MAD)	0	3	Cortés, Concha (MAD)	2.1
----	-------------------	---	---	----------------------	-----

Combate 6

4.1	Mañanes, Guillermo (MAD)	0	3	Aranda, Luis (VAL)	C4
-----	--------------------------	---	---	--------------------	----

**Combate 7
SEMI FINAL**

C5	Cortés, Concha (MAD)	2	1	Rubio, M.A. (MAD)	C2
----	----------------------	---	---	-------------------	----

**Combate 8
SEMI FINAL**

C3	Sánchez, Sigfredo (AND)	0	3	Aranda, Luis (VAL)	C6
----	-------------------------	---	---	--------------------	----

ROJO

BLANCO

C7

Cortés, Concha (MAD)

0

3

Aranda, Luis (VAL)

C8

1.- Aranda, Luis (VAL)

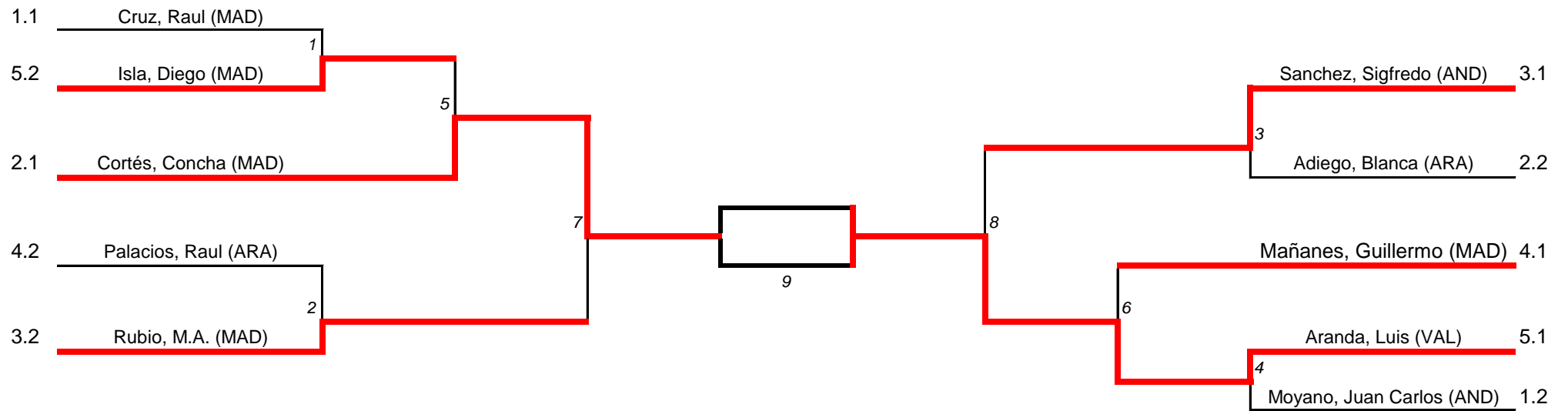
2.- Cortés, Concha (MAD)

3.- Sigfredo, Sanchez (AND)

3.- Rubio, M.A. (MAD)

F.S. - Isla, Diego (MAD)

CAMPEONATO ESPAÑA IAIDO 2015 - SHÔDAN - ELIMINATORIAS



- 1.- Aranda, Luis (VAL)
- 2.- Cortés, Concha (MAD)
- 3.- Rubio, M.A. (MAD)
- 3- Sanchez, Sigfredo (AND)
- F.S.- Isla, Diego (MAD)

CAMPEONATO DE ESPAÑA DE IAIDO 2015
NIDAN

LIGA 1

Competidores:

1.-	Val, Augusto (VAL)		
2.-	Mendez, Alberto (MAD)	Orden	1-2
3.-	Mora, Fernando (CyL)		1-3 2-3

ROJO

BLANCO

Val, Augusto (VAL)	3	0	Mendez, Alberto (MAD)
Val, Augusto (VAL)	0	3	Mora, Fernando (CyL)
Mendez, Alberto (MAD)	0	3	Mora, Fernando (CyL)

Clasificación

<u>1.1</u>	Mora, Fernando (CyL)
<u>1.2</u>	Val, Augusto (VAL)
<u>1.3</u>	Mendez, Alberto (MAD)

LIGA 2

Competidores:

1.-	Cabanzo, Virginia (MAD)		
2.-	Martin de las Mulas, M ^o Esther (AND)	Orden	1-2
3.-	Sanz, Victor (MAD)		1-3 2-3

ROJO

BLANCO

Cabanzo, Virginia (MAD)	3	0	Martin de las Mulas, M ^o Esther (AND)
Cabanzo, Virginia (MAD)	3	0	Sanz, Victor (MAD)
Martin de las Mulas, M ^o Esther (AND)	1	2	Sanz, Victor (MAD)

Clasificación

<u>2.1</u>	Cabanzo, Virginia (MAD)
<u>2.2</u>	Sanz, Victor (MAD)
<u>2.3</u>	Martin de las Mulas, M ^o Esther (AND)

CAMPEONATO DE ESPAÑA DE IAIDO 2015
NIDAN

LIGA 3

Competidores:

1.- <u>Villa, Javier (VAL)</u>	
2.- <u>Gutierrez, Javier (MAD)</u>	Orden 1-2
3.- <u>Fernandez, Francisco (GAL)</u>	1-3 2-3

ROJO

BLANCO

Villa, Javier (VAL)	3	0	Gutierrez, Javier (MAD)
Villa, Javier (VAL)	3	0	Fernandez, Francisco (GAL)
Gutierrez, Javier (MAD)	1	2	Fernandez, Francisco (GAL)

Clasificación

<u>3.1</u>	Villa, Javier (VAL)
<u>3.2</u>	Fernandez, Francisco (GAL)
<u>3.3</u>	Gutierrez, Javier (MAD)

LIGA 4

Competidores:

1.- <u>Rodriguez, Javier (MAD)</u>	
2.- <u>Tirado, Javier (AND)</u>	Orden 1-2
3.- <u>Rodriguez, Victor (CyL)</u>	1-3 2-3

ROJO

BLANCO

Rodriguez, Javier (MAD)	0	3	Tirado, Javier (AND)
Rodriguez, Javier (MAD)	3	0	Rodriguez, Victor (CyL)
Tirado, Javier (AND)	3	0	Rodriguez, Victor (CyL)

Clasificación

<u>4.1</u>	Tirado, Javier (AND)
<u>4.2</u>	Rodriguez, Javier (MAD)
<u>4.3</u>	Rodriguez, Victor (CyL)

ELIMINATORIAS**Combate 1****ROJO****BLANCO**

1.1	Mora, Fernando (CyL)	1	2	Rodriguez, Javier (MAD)	4.2
-----	----------------------	---	---	-------------------------	-----

Combate 2

2.1	Cabanzo, Virginia (MAD)	3	0	Fernandez, Francisco (GAL)	3.2
-----	-------------------------	---	---	----------------------------	-----

Combate 3

3.1	Villa, Javier (VAL)	3	0	Sanz, Victor (MAD)	2.2
-----	---------------------	---	---	--------------------	-----

Combate 4

4.1	Tirado, Javier (AND)	3	0	Val, Augusto (VAL)	1.2
-----	----------------------	---	---	--------------------	-----

**Combate 5
SEMI FINAL**

C1	Rodriguez, Javier (MAD)	1	2	Cabanzo, Virginia (MAD)	C2
----	-------------------------	---	---	-------------------------	----

**Combate 6
SEMI FINAL**

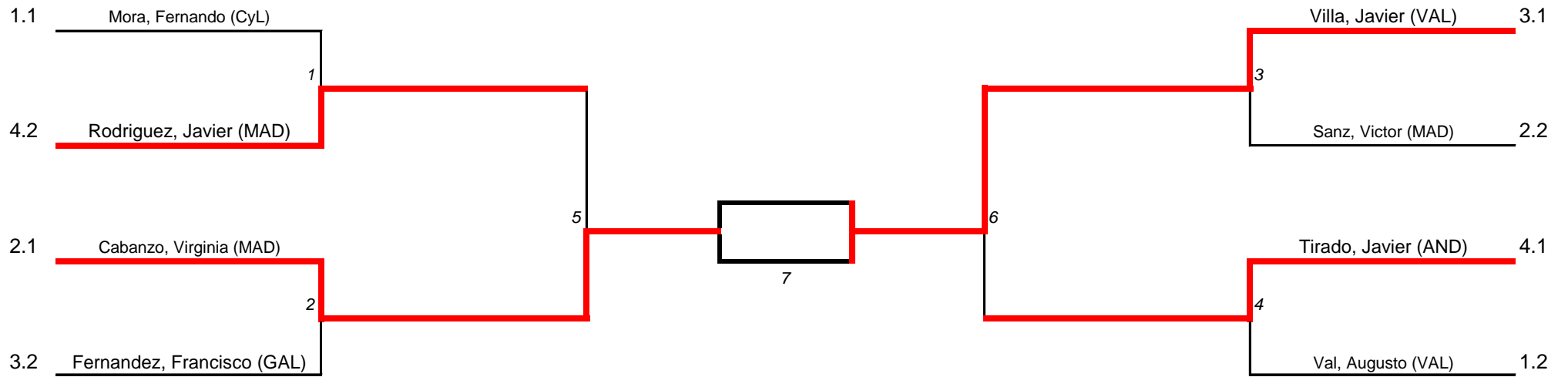
C3	Villa, Javier (VAL)	0	3	Tirado, Javier (AND)	C4
----	---------------------	---	---	----------------------	----

**Combate 7
FINAL**

C5	Cabanzo, Virginia (MAD)	3	0	Tirado, Javier (AND)	C6
----	-------------------------	---	---	----------------------	----

1.- Cabanzo, Virginia (MAD)2.- Tirado, Javier (AND)3.- Rodriguez, Javier (MAD)3.- Villa, Javier (VAL)F.S. - Sanz, Victor (MAD)

CAMPEONATO ESPAÑA IAIDO 2015 - NIDAN - ELIMINATORIAS



- 1.- Cabanzo, Virginia (MAD)
- 2.- Villa, Javier (VAL)
- 3.- Rodriguez, Javier (MAD)
- 3- Tirado, Javier (AND)
- F.S.- Sanz, Victor (MAD)

CAMPEONATO DE ESPAÑA DE IAIDO 2014
SANDAN

LIGA 1

Competidores:

1.-	Herranz, Gonzalo (CyL)		
		Orden	
2.-	Gil, José (ARA)	1-2	
		1-3	
3.-	Goicoechea, Ibon (CANT)	2-3	

ROJO

BLANCO

Herranz, Gonzalo (CyL)	3	0	Gil, José (ARA)
Herranz, Gonzalo (CyL)	3	0	Goicoechea, Ibon (CANT)
Gil, José (ARA)	2	1	Goicoechea, Ibon (CANT)

Clasificación

<u>1.1</u>	Herranz, Gonzalo (CyL)
<u>1.2</u>	Gil, José (ARA)
<u>1.3</u>	Goicoechea, Ibon (CANT)

LIGA 2

Competidores:

1.-	Balaguer, Eugenio (MAD)		
		Orden	
2.-	Perez, Amancio (EUSK)	1-2	
		1-3	
3.-	Coronil, Juan (AND)	2-3	

ROJO

BLANCO

Balaguer, Eugenio (MAD)	2	1	Perez, Amancio (EUSK)
Balaguer, Eugenio (MAD)	0	3	Coronil, Juan (AND)
Perez, Amancio (EUSK)	0	3	Coronil, Juan (AND)

Clasificación

<u>2.1</u>	Coronil, Juan (AND)
<u>2.2</u>	Balaguer, Eugenio (MAD)
<u>2.3</u>	Perez, Amancio (EUSK)

CAMPEONATO DE ESPAÑA DE IAIDO 2014
SANDAN

LIGA 3

Competidores:

1.-	<u>Bernabé, Eduardo (MAD)</u>	
2.-	<u>Baudin, Victoria (EUSK)</u>	Orden 1-2
3.-	<u>Jordán, Fernando (CyL)</u>	1-3 2-3

ROJO

BLANCO

<u>Bernabé, Eduardo (MAD)</u>	<table border="1"><tr><td>3</td><td>0</td></tr></table>	3	0	<u>Baudin, Victoria (EUSK)</u>
3	0			
<u>Bernabé, Eduardo (MAD)</u>	<table border="1"><tr><td>2</td><td>1</td></tr></table>	2	1	<u>Jordán, Fernando (CyL)</u>
2	1			
<u>Baudin, Victoria (EUSK)</u>	<table border="1"><tr><td>0</td><td>3</td></tr></table>	0	3	<u>Jordán, Fernando (CyL)</u>
0	3			

Clasificación

<u>3.1</u>	<u>Bernabé, Eduardo (MAD)</u>
<u>3.2</u>	<u>Jordán, Fernando (CyL)</u>
<u>3.3</u>	<u>Baudin, Victoria (EUSK)</u>

CAMPEONATO DE ESPAÑA DE IAIDO 2015

SANDAN

ELIMINATORIAS

Combate 1

1.1	Herranz, Gonzalo (CyL)	3	0	Jordán, Fernando (CyL)	3.2
-----	------------------------	---	---	------------------------	-----

Combate 2

2.2	Balaguer, Eugenio (MAD)	2	1	Gil, José (ARA)	1.2
-----	-------------------------	---	---	-----------------	-----

Combate 3

SEMI FINAL

C1	Herranz, Gonzalo (CyL)	3	0	Coronil, Juan (AND)	2.1
----	------------------------	---	---	---------------------	-----

Combate 4

SEMI FINAL

ROJO

BLANCO

3.1	Bernabé, Eduardo (MAD)	3	0	Balaguer, Eugenio (MAD)	C2
-----	------------------------	---	---	-------------------------	----

Combate 5

FINAL

C3	Herranz, Gonzalo (CyL)	1	2	Bernabé, Eduardo (MAD)	C4
----	------------------------	---	---	------------------------	----

1.- Bernabé, Eduardo (MAD)

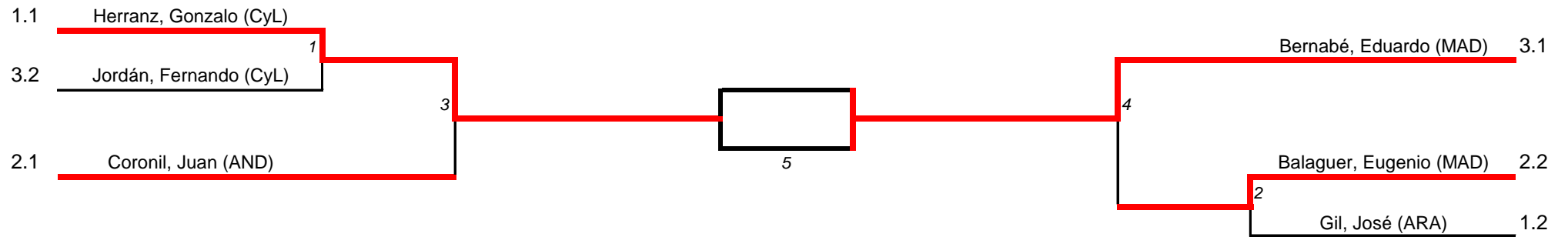
2.- Herranz, Gonzalo (CyL)

3.- Balaguer, Eugenio (MAD)

3.- Coronil, Juan (AND)

F.S. - Gil, Jose (ARA)

CAMPEONATO ESPAÑA IAIDO 2015 - SANDAN - ELIMINATORIAS



1.- Bernabé, Eduardo (MAD)

2.- Herranz, Gonzalo (CyL)

3.- Balaguer, Eugenio (MAD)

3- Coronil, Juan (AND)

F.S.- Gil, Jose (ARA)

CAMPEONATO DE ESPAÑA DE IAIDO 2015
EQUIPOS

LIGA 1

COMBATE 2

Equipo: Castilla y León

Equipo: Aragón

ROJO

BLANCO

Senpo.- Jordan, Fernando

3

0

Adiego, Blanca

Chuken.- Rodriguez, Victor

0

3

Palacios, Raul

Taisho.- Herranz, Gonzalo

1

2

Gil, Jose

Victorias	1	2	Victorias
Puntos	4	5	Puntos
Derrotas	2	1	Derrotas

VENCEDOR
ARAGÓN

COMBATE 3

Equipo: Canarias

Equipo: Aragón

ROJO

BLANCO

Senpo.- -

0

3

Adiego, Blanca

Chuken.- -

0

3

Palacios, Raul

Taisho.- -

0

3

Gil, Jose

Victorias	0	3	Victorias
Puntos	0	9	Puntos
Derrotas	3	0	Derrotas

VENCEDOR
ARAGÓN

CAMPEONATO DE ESPAÑA DE IAIDO 2015
EQUIPOS

	<u>LIGA 2</u>	Orden Equipos
Equipo: ANDALUCIA		1-2
Equipo: VALENCIA		1-3
Equipo: ASTURIAS		2-3

COMBATE 1

Equipo: ANDALUCIA

Equipo: VALENCIA

ROJO

BLANCO

Senpo.- Tirado, Javier

 Villa, Javier

Chuken.- Sanchez, Sigfredo

 Luque, Antonio

Taisho.- Coronil, Juan

 Aranda, Luis

Victorias
Puntos
Derrotas

1
3
2

2
6
1

Victorias
Puntos
Derrotas

VENCEDOR
VALENCIA

Clasificación Liga

<u>2.1</u>	<u>VALENCIA</u>
<u>2.2</u>	<u>ANDALUCIA</u>
<u>2.3</u>	<u>ASTURIAS</u>

CAMPEONATO DE ESPAÑA DE IAIDO 2015
EQUIPOS

LIGA 2

COMBATE 2

Equipo: ANDALUCIA

Equipo: ASTURIAS

ROJO

BLANCO

Senpo.- Tirado, Javier

3

0

 Cordero, Jonathan

Chuken.- Sigfredo, Sanchez

3

0

 -

Taisho.- Coronil, Juan

3

0

 Martin, David

Victorias	<table border="1"><tr><td>3</td></tr></table>	3
3		
Puntos	<table border="1"><tr><td>9</td></tr></table>	9
9		
Derrotas	<table border="1"><tr><td>0</td></tr></table>	0
0		

Victorias	<table border="1"><tr><td>0</td></tr></table>	0
0		
Puntos	<table border="1"><tr><td>0</td></tr></table>	0
0		
Derrotas	<table border="1"><tr><td>3</td></tr></table>	3
3		

VENCEDOR
ANDALUCIA

COMBATE 3

Equipo: VALENCIA

Equipo: ASTURIAS

ROJO

BLANCO

Senpo.- Villa, Javier

3

0

 Cordero, Jonathan

Chuken.- Luque, Antonio

3

0

 -

Taisho.- Aranda, Luis

2

1

 Martin, David

Victorias	<table border="1"><tr><td>3</td></tr></table>	3
3		
Puntos	<table border="1"><tr><td>8</td></tr></table>	8
8		
Derrotas	<table border="1"><tr><td>0</td></tr></table>	0
0		

Victorias	<table border="1"><tr><td>0</td></tr></table>	0
0		
Puntos	<table border="1"><tr><td>1</td></tr></table>	1
1		
Derrotas	<table border="1"><tr><td>3</td></tr></table>	3
3		

VENCEDOR
VALENCIA

CAMPEONATO DE ESPAÑA DE IAIDO 2015
EQUIPOS

	<u>LIGA 3</u>	Orden Equipos
Equipo: MADRID		1-2
Equipo: EUSKADI		1-3
Equipo: GALICIA		2-3

COMBATE 1

<u>Equipo:</u> MADRID		<u>Equipo:</u> EUSKADI
-----------------------	--	------------------------

ROJO

BLANCO

Senpo.-	Rubio, M.A.	3	0	Perez, Amancio
---------	-------------	---	---	----------------

Chuken.-	Cabanzo, Virginia	3	0	Mira, Txema
----------	-------------------	---	---	-------------

Taisho.-	Rodriguez, Javier	3	0	Baudin, Victoria
----------	-------------------	---	---	------------------

Victorias	3		0	Victorias
Puntos	9		0	Puntos
Derrotas	0		3	Derrotas

VENCEDOR
MADRID

Clasificación

<u>3.1</u>	MADRID
<u>3.2</u>	GALICIA
<u>3.1</u>	EUSKADI

CAMPEONATO DE ESPAÑA DE IAIDO 2015
EQUIPOS

LIGA 3

COMBATE 2

Equipo: MADRID

Equipo: GALICIA

ROJO

BLANCO

Senpo.- Rubio, M.A.

3

0

 Fernandez, Francisco

Chuken.- Cabanzo, Virginia

3

0

 Rival, Andrés

Taisho.- Rodriguez, Javier

3

0

 Novoa, Juan

Victorias	3		0	Victorias
Puntos	9		0	Puntos
Derrotas	0		3	Derrotas

VENCEDOR
MADRID

COMBATE 3

Equipo: EUSKADI

Equipo: GALICIA

ROJO

BLANCO

Senpo.- Perez, Amancio

3

0

 Fernandez, Fco.

Chuken.- Mira, Txema

1

2

 Rivas, Andrés

Taisho.- Baudin, Victoria

0

3

 Novos, Juan

Victorias	1		2	Victorias
Puntos	4		5	Puntos
Derrotas	2		1	Derrotas

VENCEDOR
GALICIA

CAMPEONATO DE ESPAÑA DE IAIDO 2015
EQUIPOS

COMBATE 1

1.1 - Equipo: ARAGÓN

3.2.- Equipo: GALICIA

ROJO

BLANCO

Senpo.- Adiego, Blanca

2

1

 Fernandez, Fco.

Chuken.- Palacios, Raul

3

0

 Rivas, Andrés

Taisho.- Gil, Jose

2

1

 Novos, Juan

Victorias	3
Puntos	7
Derrotas	0

0
2
3

Victorias
Puntos
Derrotas

VENCEDOR
ARAGÓN

COMBATE 2

2.2 - Equipo: CASTILLA Y LEÓN

1.2 - Equipo: ANDALUCIA

ROJO

BLANCO

Senpo.- Mora, Fernando

1

2

 Tirado, Javier

Chuken.- Jordan, Fernando

2

1

 Sanchez, Sigfredo

Taisho.- Rodriguez, Victor

0

3

 Coronil, Juan

Victorias	1
Puntos	3
Derrotas	2

2
6
1

Victorias
Puntos
Derrotas

VENCEDOR
ANDALUCIA

CAMPEONATO DE ESPAÑA DE IAIDO 2015

COMBATES EQUIPOS

SEMI FINAL

C1 - Equipo: ARAGÓN

2.1.- Equipo: VALENCIA

ROJO

BLANCO

Senpo.- Adiego, Blanca 0 3 Villa, Javier

Chuken.- Palacios, Raul 0 3 Luque, Antonio

Taisho.- Gil, Jose 0 3 Aranda, Luis

Victorias	0
Puntos	0
Derrotas	3

Victorias	3
Puntos	9
Derrotas	0

Victorias
Puntos
Derrotas

VENCEDOR
VALENCIA

COMBATE 4

SEMI FINAL

3.1 - Equipo: MADRID

C2 - Equipo: ANDALUCIA

ROJO

BLANCO

Senpo.- Bernabé, Eduardo 3 0 Coronil, Juan

Chuken.- Cabanzo, Virginia 2 1 Sanchez, Sigfredo

Taisho.- Rodriguez, Javier 2 1 Tirado, Javier

Victorias	3
Puntos	7
Derrotas	0

Victorias	0
Puntos	2
Derrotas	2

Victorias
Puntos
Derrotas

VENCEDOR
MADRID

CAMPEONATO DE ESPAÑA DE IAIDO 2015

EQUIPOS
 COMBATE 5
FINAL

C3 - Equipo: MADRID

C4 - Equipo: VALENCIA

ROJO

BLANCO

Senpo.- Bernabé, Eduardo 0 3 Villa, Javier

Chuken.- Cabanzo, Virginia 1 2 Luque, Antonio

Taisho.- Rodríguez, Javier 0 3 Aranda,Luis

Victorias	0
Puntos	1
Derrotas	3

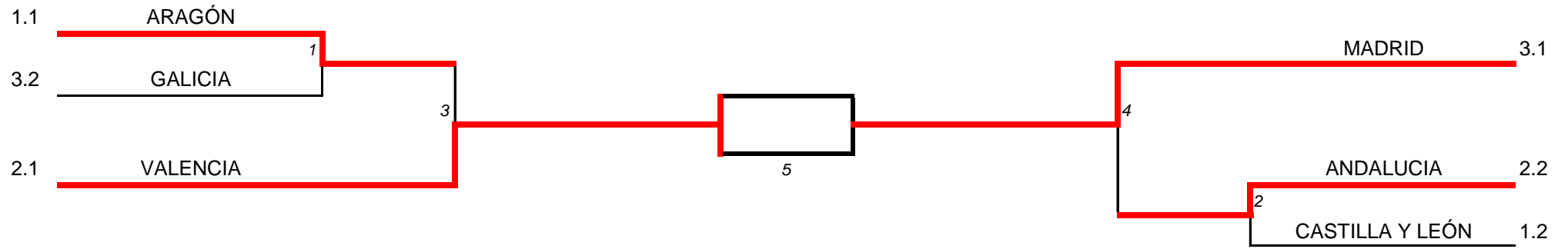
Victorias	3
Puntos	8
Derrotas	0

Victorias
 Puntos
 Derrotas

VENCEDOR
VALENCIA

- 1.- VALENCIA
- 2.- MADRID
- 3.- ARAGÓN
- 3.- ANDALUCIA
- F.S. - GALICIA

CAMPEONATO ESPAÑA IAIDO 2015 -EQUIPOS - ELIMINATORIAS



- 1.- VALENCIA
- 2.- MADRID
- 3.- ARAGÓN
- 3- ANDALUCIA
- F.S.- GALICIA